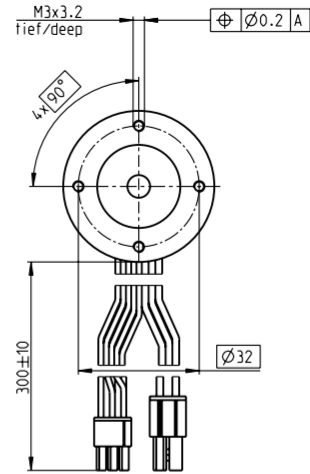
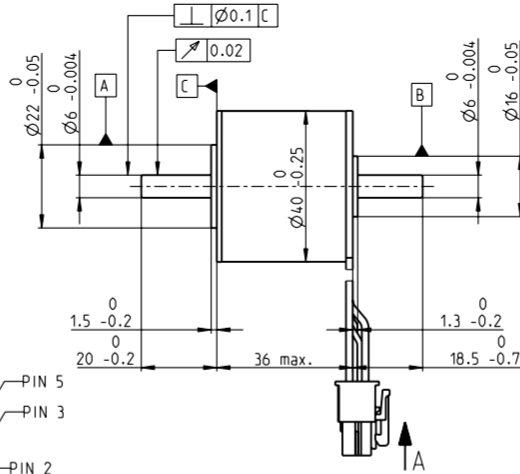
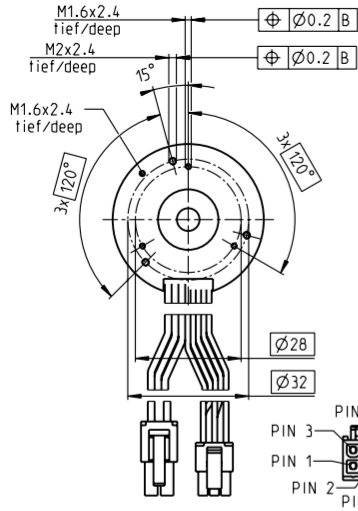


EC-i 40 Ø40 mm, 无刷, 70 w

高转矩



EC-i

M 1:2

- 库存零件系列
- 标准系列
- 特殊系列 (按客户要求)

产品编号

带霍尔传感器 **496654** **496655** **496656**

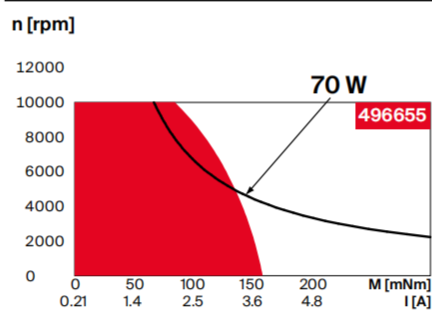
电机参数

额定电压下的数据		18	36	48
1 额定电压	V	18	36	48
2 空载转速	rpm	7840	7390	4930
3 空载电流	mA	448	205	86.4
4 额定转速	rpm	6890	6450	4100
5 额定转矩 (最大连续转矩)	mNm	105	129	151
6 额定电流 (最大持续电流)	A	4.87	2.73	1.55
7 堵转力矩 ¹	mNm	1960	2800	1940
8 堵转电流	A	90.4	60.9	21.1
9 最大效率	%	86	89	87
电机常数				
10 相间电阻	Ω	0.199	0.591	2.28
11 相间电感	mH	0.113	0.512	2.05
12 转矩常数	mNm/A	21.7	46.1	92.1
13 转速常数	rpm/V	441	207	104
14 转速/转矩梯度	rpm/mNm	4.05	2.66	2.56
15 机械时间常数	ms	0.975	0.641	0.617
16 转子惯量	gcm ²	23	23	23

特性参数

- 热参数**
- 17 机壳-环境热阻 8.17 K/W
 - 18 绕组-机壳热阻 2.27 K/W
 - 19 绕组热时间常数 24.5 s
 - 20 电机热时间常数 1020 s
 - 21 环境温度 -40...+100°C
 - 22 最高绕组温度 +155°C
- 机械参数 (预紧滚珠轴承)**
- 23 最高允许转速 10000 rpm
 - 24 轴向载荷下的轴向间隙 < 9.0 N: 0 mm, > 9.0 N: 0.15 mm
 - 25 径向间隙 预紧 7 N
 - 26 最大轴向载荷 (动态) 87 N
 - 27 最大允许安装力 (静态, 轴支撑) 5000 N
 - 28 最大径向载荷, 距法兰 5 mm 处 26 N

运行范围



提示

- 连续运行**
根据表中所列的热阻值 (第17和18项), 在环境温度为25°C时, 电机在此范围连续运转绕组将达到最高允许温度 = 电机发热极限状态。
- 短时运行范围**
电机可以短时过载运行 (可重复)。
- 电机额定功率曲线**

其它参数

- 29 电机磁极对数 7
- 30 相数 3
- 31 电机质量 250 g

所列参数均为标称值。

- 电机连接 (导线 AWG 20)**
- 红色 电机绕组 1 针脚 1
 - 黑色 电机绕组 2 针脚 2
 - 白色 电机绕组 3 针脚 3
 - N.C. 针脚 4
- 连接器 零件号**
- Molex 39-01-2040
- 传感器连接 (导线 AWG 26)**
- 黄色 霍尔传感器 1 针脚 1
 - 棕色 霍尔传感器 2 针脚 2
 - 灰色 霍尔传感器 3 针脚 3
 - 蓝色 接地 针脚 4
 - 绿色 V_{Hall} 4.5...24 VDC 针脚 5
 - N.C. 针脚 6
- 连接器 零件号**
- Molex 430-25-0600
- 霍尔传感器电路图, 见 59 页

maxon 模块化系统

- 行星齿轮箱 Ø42 mm 3-15 Nm 407页



推荐的驱动装置:

- 提示 ESCON 36/3 EC 页码 42
- ESCON Mod. 50/4 EC-S 501
- ESCON Module 50/5 501
- ESCON 50/5 503
- DEC Module 50/5 505
- EPOS4 Micro 24/5 509
- EPOS4 Mod./Comp. 50/5 510
- EPOS4 Comp. 24/5 3-axes 511
- EPOS4 50/5 515
- EPOS2 P 24/5 520

- 详情请见目录页码 42
- 编码器 16 EASY/XT 128-1024 CPT, 3 通道 465/467页
 - 编码器 16 EASY Absolute/XT 4096 步 469/471页
 - 编码器 16 RIO 1024 - 32 768 CPT, 3 通道 482页
 - 编码器 AEDL 5810 1024 - 5000 CPT, 3 通道 485页
 - 编码器 HEDL 5540 500 CPT, 3 通道 492页

¹计算时不考虑饱和效应 (页码 71/178)